

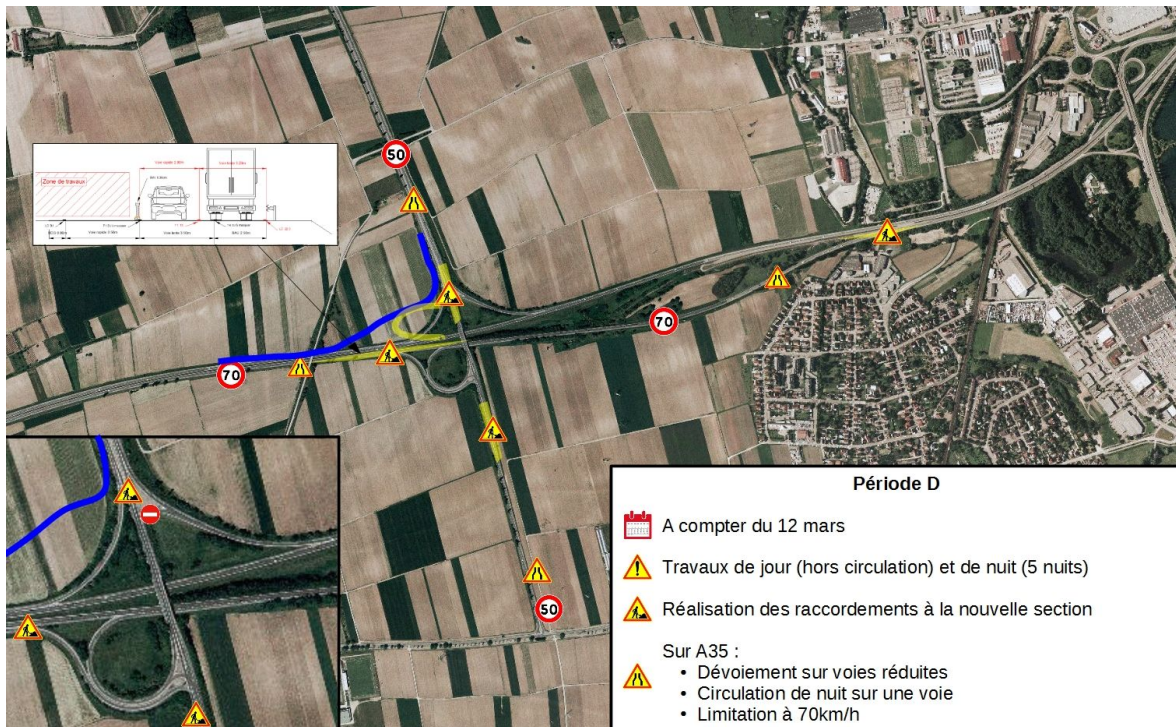
Direction régionale de l'Environnement,
de l'Aménagement et du Logement

Strasbourg, le 9 mars 2018

COMMUNIQUE DE PRESSE

Travaux sur la Rocade Sud de Strasbourg 2ème phase (RN353) : Modification de l'échangeur de Geispolsheim (A35-RD400-RD401) et décalage de la chaussée Sud de l'A35 : démarrage des travaux de raccordement de la future section courante de l'A35 vers Strasbourg

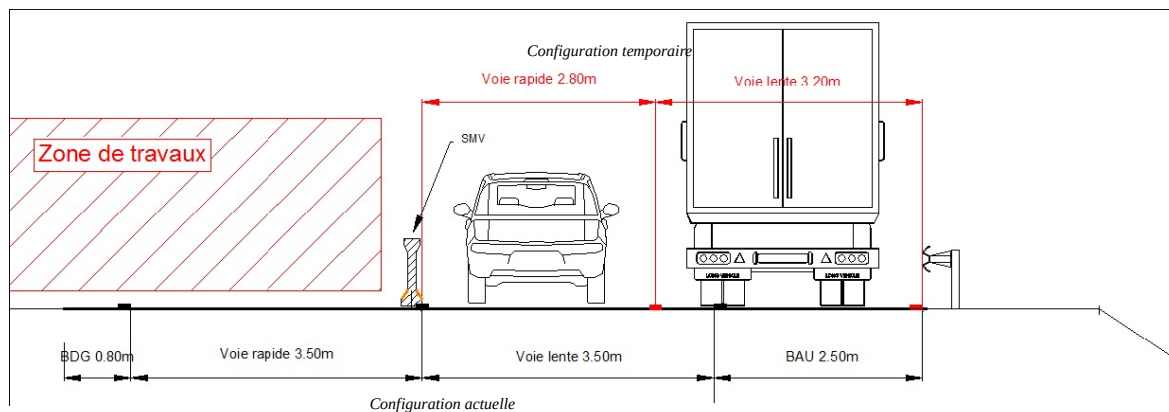
Les travaux de raccordement de la future section courante de l'A35, sens Colmar vers Strasbourg, démarrent à compter du 12 mars et nécessitent la mise en place de nouvelles mesures d'exploitation.



La mise en place de la nouvelle signalisation temporaire s'effectuera sur 5 nuits du 12 au 17 mars, avec rabattement des voies de l'A35 alternativement à droite ou à gauche, selon l'avancement.

Sur l'A35, sens Colmar vers Strasbourg, une nouvelle configuration sera mise en œuvre avec un dévoiement du trafic sur la bande d'arrêt d'urgence et la voie lente, avec réduction des largeurs de voies. La vitesse sera limitée à 70 km/h sur l'A35 dans l'environnement immédiat du chantier.

Les bretelles Sud de l'échangeur de Geispolsheim resteront ouvertes.



Pour le traitement des raccordements, une neutralisation de la voie rapide de nuit sera nécessaire pendant 2 à 3 nuits (une communication spécifique suivra).

L'ensemble des travaux de nuit est planifié de 21h00 à 6h00 et seront réalisés sous réserve des conditions météorologiques.

La plus grande prudence des automobilistes est recommandée pour la sécurité de tous ainsi que le strict respect des limitations de vitesse (des contrôles seront effectués).

Contact technique : Frédéric VOEGEL - 03 88 13 07 74
moa-str.dreal-grand-est@developpement-durable.gouv.fr

Contact presse DREAL : communication.dreal-grand-est@developpement-durable.gouv.fr

Contact presse Préfecture de la région Grand Est : Aurélie Contrecivile – 06 73 85 16 45
pref-communication@bas-rhin.gouv.fr

 @Prefet67  Préfet de la région Grand Est